

Стандартная панель управления
Standard control panel



SRP 015 Небольшое позиционирующее устройство
SRP 015 / Mini Type Positioner

Конструкция регулируемого позиционирующего устройства для сварки спроектирована в соответствии с наиболее подходящей конфигурацией для вращения и углового наклона стола. Возможно позиционирование заготовок любых размеров в пределах диапазона, а также установка подходящего сварочного грата независимо от геометрической формы. Позиционирующие устройства увеличивают скорость и эффективность при автоматической и ручной сварке, а также играют важную роль на предприятиях, занимающихся металлоконструкцией. Продукт состоит из корпуса, двигателя, система поворота и наклона стола, электрической панели и устройства удаленного управления оператором. Также устройство оборудовано наилучшей защитой конструкции. Позиционирующие устройства

должны быть прикреплены к полу, если выполняется обработка тяжелых заготовок. Операторы могут вращать установленные на поворотный стол заготовки по часовой и против часовой стрелки, обеспечивая точность обработки и правильное выравнивание. Управление осуществляется посредством панели управления на легко регулируемых скоростях. Также возможен наклон вперед на необходимый угол. На вращающемся столе доступны стандартные Т-образные пазы. Благодаря этому обеспечивается быстрая фиксация заготовки. Поворот и наклон стола осуществляются посредством трансмиссии со стальными цилиндрическими ЗК с прямыми зубьями. В стандартном перечне компания BENDMAK MAKINE имеются позиционирующие устройства от 1 до 40 тонн. Несмотря на это, пользователь может заказать до 100 тонн.

Structure of the adjustable welding positioners is designed according to the most suitable configuration for the rotation and the angular tilting of the table. It is possible to position all pieces within the size range and establish suitable welding edge regardless of geometrical shapes. Positioners improve the speed and efficiency both during automatic and manual welding and have an important role in steel construction workshops by minimizing crane operation.

The product comprises of housing, motor, table rotation and tilting systems, electrical panel and remote controlled operator unit and provides the best structural protection. Positioners shall be fixed on the floor for heavy work pieces.

Operators can rotate the pieces mounted on the rotating table clockwise or counterclockwise, precisely, well-aligned and controllable via control panel, in easily adjustable speeds. They can also be tilted forward to provide the desired angle.

Standard T grooves are available on the rotating table. Thus, quick clamping of the work piece is enabled. Table rotation and tilting are realized through steel spur gear transmission systems. Bendmak Makine includes 1 to 40 tons positioners in its standard lists. However, custom production can be realized up to 100 tons.

Стандартные особенности

- » Регулируемая скорость вращения
- » Устройство удаленного управления с 5-метровым кабелем
- » Цифровой индикатор скорости на панели управления для наблюдения за вращением
- » Шасси для сварки
- » Механический индикатор уровня (для наклона)
- » Двигатели с тормозом и принудительным охлаждением посредством вентиляторов

+ Дополнительные приспособления

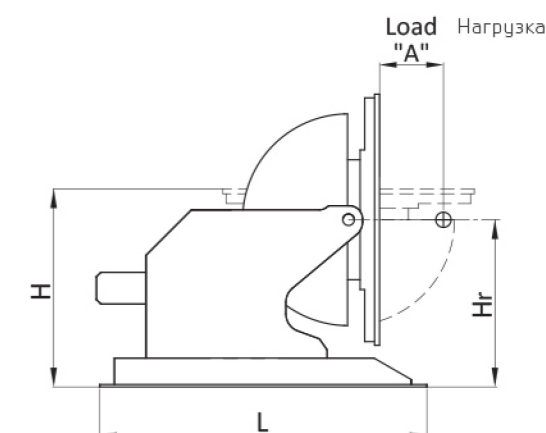
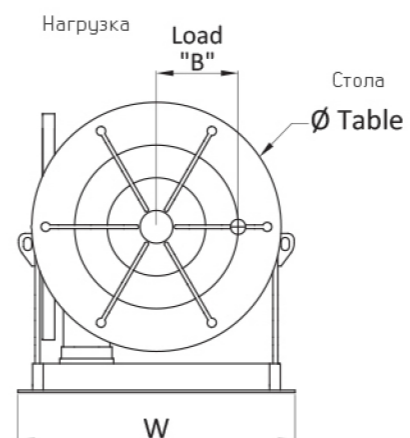
- » Программируемое автоматическое управление
- » Синхронная работа с колонной
- » Беспроводной контроллер
- » Особая изоляция для условий рабочего места

Standard Features

- » Adjustable rotating speed
- » Remote controller with 5 meter cable length
- » Digital speed indicator on the controller panel for monitoring rotation
- » Welding - chassis mechanism
- » Mechanical angle indicator (for tilting movement)
- » Motors with brake & forced fan cooling

+ Optional Accesories

- » Programmable automation control
- » Synchronous operation with column & boom systems
- » Wireless remote controller
- » Special insulations for worksite conditions



ТЕХНИЧЕСКАЯ ИНФОРМАЦИЯ / TECHNICAL INFORMATION

SN	Модель Model	Несущая способность (кг) Carrying Capacity (kg)	Наибольший нагрузочный центр спереди (мм) Max. Frontal Loading Center (mm)	Наибольший нагрузочный центр сбоку (мм) Max. Side Loading Center (mm)	Максимальный угол наклона (°) Max. Table Tilting (°)	Мощность на входе (В) Input Power (V)	Двигатель вращения (кВт) Rotation Motor (kW)	Двигатель наклона (кВт) Tilt Motor (kW)	Скорость вращения стола (об/мин) Table Rotation Speed (RPM)		Скорость наклона (сек/90°) Tilting Speed (Sec/90°)	Диаметр стола (мм) Table Diameter (mm)	Количество Т-образных пазов - угол (°) T-Slots Number - Angle (°)	Высота горизонтального вращения (мм) Height of Horizontal Rotation (mm)	Общая длина (мм) Length Overall (mm)	Общая высота (мм) Height Overall (mm)	Общая ширина (мм) Width Overall (mm)	Вес (кг) Weight (kg)	Заземление (Ампер) Earthing (Amp.)
		A	B			min	max	Ø	Hr	L	H	W							
1	SRP - 015	150	100	100	90	380	0,18	0,25	0,4	2,5	30	500	5-72	700	800	950	700	250	300
2	SRP - 050	500	100	150	135	380	0,25	0,25	0,11	0,6	30	700	6-60	803	900	950	800	700	300
3	SRP - 1	1000	150	150	135	380	0,55	0,55	0,18	1	30	920	6-60	845	1310	995	990	950	300
4	SRP - 2	2000	150	150	135	380	0,75	0,75	0,05	1	45	1050	6-60	855	1500	1010	1210	1300	300
5	SRP - 3	3000	150	150	135	380	1,1	1,1	0,05	1	45	1220	6-60	1090	1600	1240	1300	1700	300
6	SRP - 5	5000	300	150	135	380	1,5	2,2	0,2	1	36	1525	6-60	1015	1800	1200	1540	2600	300
8	SRP - 10	10000	400	150	135	380	3	4,0	0,24	0,82	75	1830	8-45	1385	2300	1680	1820	6700	600
9	SRP - 15	15000	500	150	135	380	3	5,5	0,033	0,7	110	2200	6-60	1475	3200	1240	2200	10000	600
10	SRP - 20	20000	500	150	135	380	4	5,5	0,033	0,7	150	2400	6-60	1525	3300	1200	2450	12200	600
11	SRP - 25	25000	1000	100	135	380	5,5	7,5	0,013	0,3	220	2940	12-30	1650	3800	1380	2940	17600	600
12	SRP - 40	40000	-	200	0	380	7,5	0	-	-	0	3500	8-45	-	3500	1680	3500	-	600