

Стандартная панель управления
Standard Control Panel

Цепные вращающие устройства используются для вращения и позиционирования заготовок с плоскими участками. Можно достигнуть необходимого сварочного грата посредством позиционирования в соответствии с деталью, вращающейся на бесконечной цепи. Возможна настройка высоты заготовки, установленной на станке. Это обеспечивает удобство для оператора во время сварки.

Продукт состоит из корпуса, системы цепного привода, электрической панели и устройства удаленного управления оператором. Также устройство оборудовано наилучшей защитой конструкции.

Операторы могут вращать установленные на цепь заготовки по часовой и против часовой стрелки, обеспечивая точность обработки, правильное выравнивание и легкость эксплуатации. Также их можно перемещать вниз – вверх для достижения необходимой высоты. Цепное вращающее устройство состоит

Purpose of Chain Rotators is rotating and positioning pieces with planar section. Required welding edge can be created by realizing positioning according to the rotated part on an endless chain. It is possible to adjust the height of the piece placed on the machine. This provides convenience to the operator during welding.

The product comprises of housing, chain drive systems, electrical panel and remote controlled operator unit and provides the best structural protection.

Operators can rotate the pieces mounted on the chain clockwise or counterclockwise, precisely, well-aligned and easily. They can also be moved downward – upward to provide the desired height. Chain rotator set comprises of 2 driven units. Number of units can be increased according to the application and weight conditions.

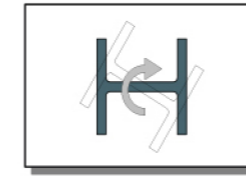
из 2 приводных элементов. Количество элементов может быть увеличено в соответствии с условиями эксплуатации и весом. Оба элемента, составляющие цепное вращающее устройство, являются приводными, и могут работать как синхронно, так и независимо друг от друга. Таким образом осуществляется настройка угловой высоты заготовки. В стандартном перечне компании BENDMAK MAKINE имеется цепные вращающие устройства от 6 до 12 тонн. Несмотря на это, пользователь может заказать до 20 тонн.

Примечание: цепное вращающее устройство является станком с двумя элементами. Вес одного элемента составляет половину общего веса стола.

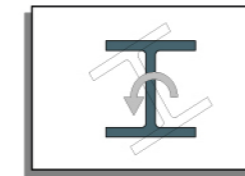
Both of the units which constitute the chain rotator set are driven and these two unit can be operated in synchronization or independently. Thus, angular height adjustment of the work piece is enabled.

Bendmak Makine includes 6 to 12 tons chain rotators in its standard lists. However, custom production can be realized up to 20 tons.

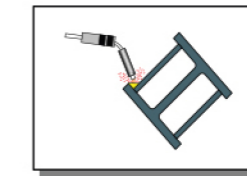
Примечание: цепное вращающее устройство является станком с двумя элементами. Вес одного элемента составляет половину общего веса стола.
Note: Chain Rotator is a machine build with two units. One unit's weight is half of the total weight at table.



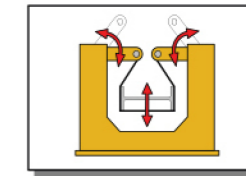
ВРАЩЕНИЕ ПО ЧАСОВОЙ
СТРЕЛКЕ
CLOCKWISE ROTATION



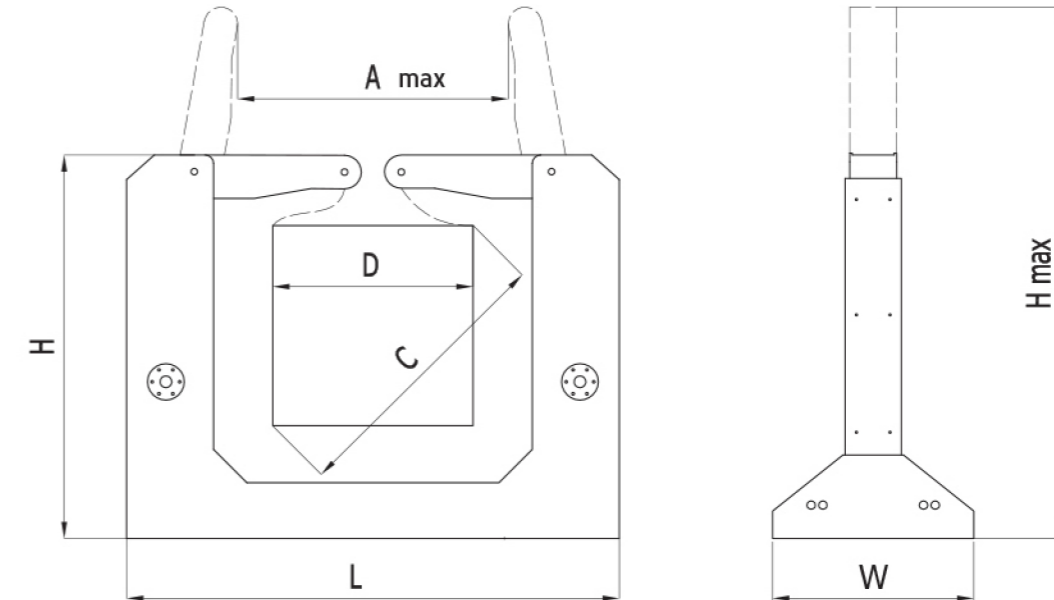
ВРАЩЕНИЕ ПРОТИВ ЧАСОВОЙ
СТРЕЛКИ
COUNTER CLOCKWISE ROTATION



СОЗДАНИЕ НЕОБХОДИМОГО
СВАРОЧНОГО ГРАТА
CREATING THE REQUIRED
WELDING EDGE



НАСТРОЙКА ВЫСОТЫ
ADJUSTING THE HEIGHT



Стандартные особенности

- » Устройство удаленного управления с 5-метровым кабелем
- » Автоматическое закрытие цепных рукояток после загрузки заготовки
- » Прочная конструкция цепных колес
- » Редукторы с системой автоматической блокировки
- » Двигатели с тормозом и принудительным охлаждением посредством вентиляторов

Standard Features

- » Remote controller with 5 meter cable length
- » Automatic closing of chain levers upon loading the piece
- » Sturdy chain gear structure
- » Reducer mechanisms with auto-blockage system
- » Motors with brake & forced fan cooling

ТЕХНИЧЕСКАЯ ИНФОРМАЦИЯ / TECHNICAL INFORMATION

SN.	Model Модель	Несущая способность (кг) Load capacity (kg)	Расстояние вращения (мм) Rotating capacity (mm)	Рабочая длина (мм) Working length (mm)	Общая длина (мм) Length overall (mm)	Общая ширина (мм) Width overall (mm)	Высота (мм) Height (mm)	Общая высота (мм) Overall Height (mm)	Расстояние между роликами (мм) Distance between the rolls (mm)	Скорость вращения (об/мин) Rotation Speed	Двигатель вращения (кВт) Rotation Motor (KW)	Мощность на входе (В) Input Power (V)	Вес (кг) Weights (Kg)
		D	C	L	W	H	H max	A max					
1	ZR - 600	6000	600	850	1600	800	1300	1750	750	5	4 x 11	380 V	1300
2	ZR - 1000	6000	1000	1450	2050	1000	1700	2450	1150	5	4 x 11	380 V	2200
3	ZR - 1200	12000	1200	1750	2750	1200	2100	3000	1350	4	4 x 15	380 V	3800
4	ZR - 1500	12000	1500	2150	3350	1380	2800	3800	1650	4	4 x 15	380 V	4800
5	ZR - 2000	12000	2000	2850	4500	1850	3750	4900	2150	4	4 x 15	380 V	7750