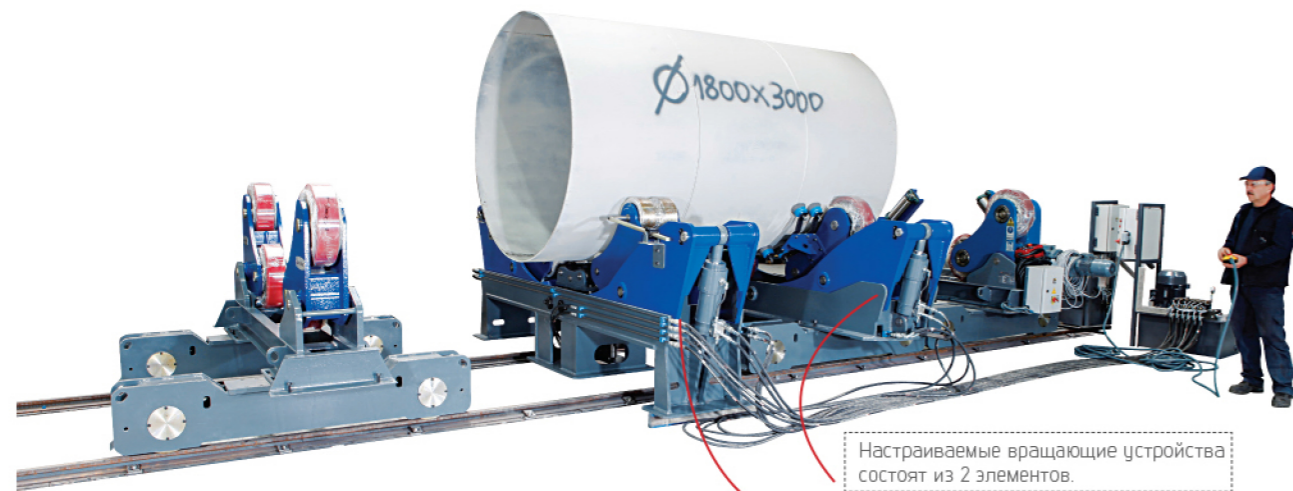


# SFU

## НАСТРАИВАЕМЫЕ ВРАЩАЮЩИЕ УСТРОЙСТВА FIT-UP ROTATORS



Настраиваемые вращающие устройства состоят из 2 элементов.

Fit-Up Rotators consists of a total of 2 units



Стандартная панель управления  
Standard control panel

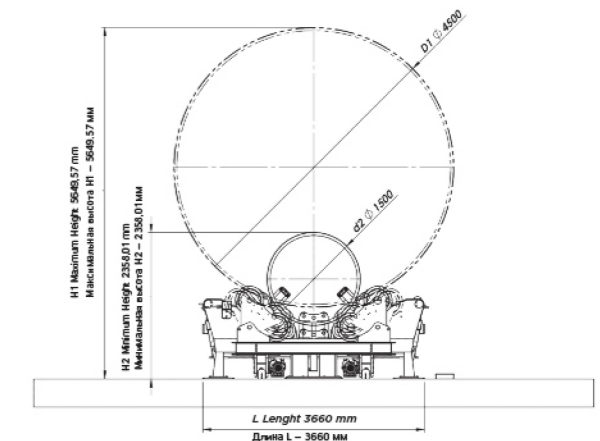
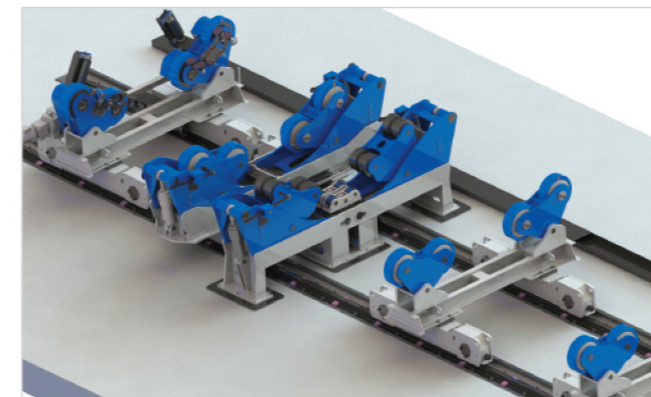
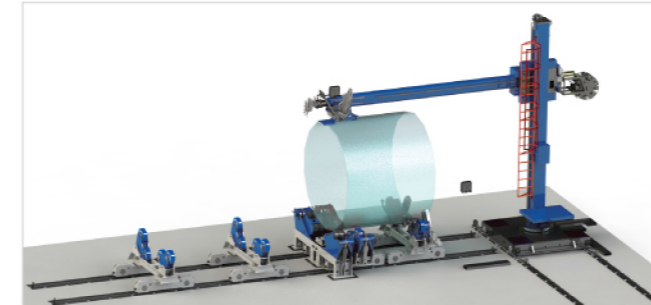
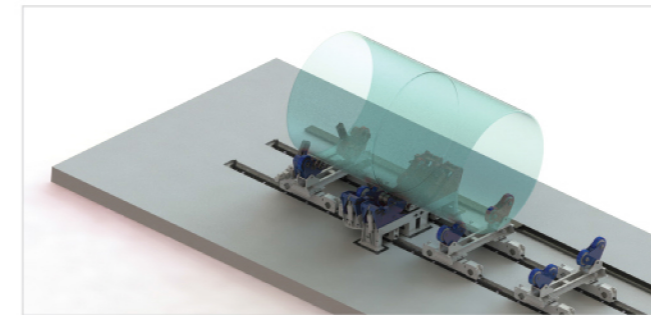
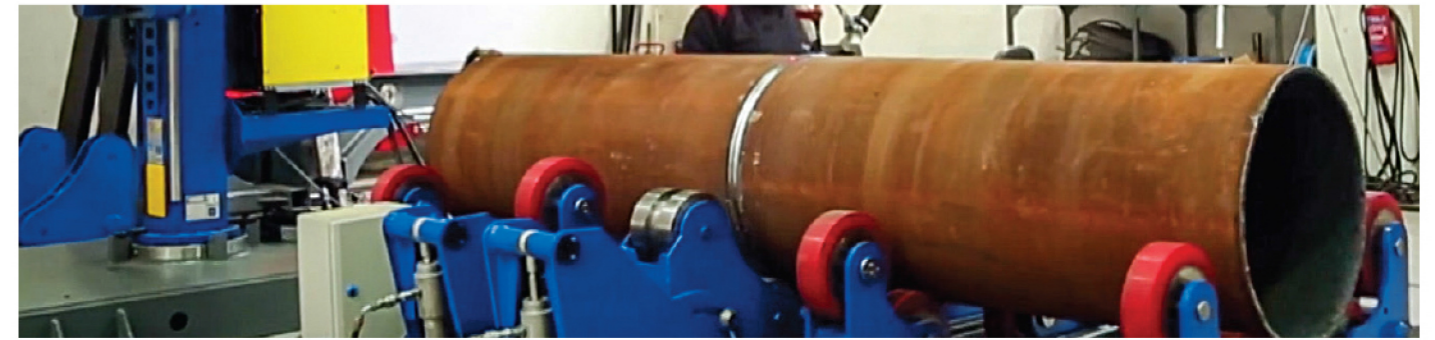
Пример  
EXAMPLE

Минимальная длина трубы LB1 – 3000 мм  
**LB1 Minimum Tube Length 3000mm**

Минимальная замкнутая длина LB2  
4245 мм  
**LB2 Minimum Closed Length 4245mm**

Минимальная длина трубы LB3  
4500 мм  
**LB3 Maximum Tube Length 4500 mm**

Максимальный зазор LB4  
5765 мм  
**LB4 Maximum Gap 5765 mm**



Технические характеристики 30-тонного настраиваемого вращающего устройства SFU30  
SFU30 30Ton FIT-UP System Features

Модель Model	SFU30
Нагрузочная способность (тонн) / Load Capacity (tons)	30 Ton
Максимальный диаметр (мм) / Maximum Diameter (mm)	Ø4500mm
Минимальный диаметр (мм) / Minimum Diameter (mm)	Ø1500 mm
Максимальная длина (мм) / Maximum Length (mm)	4500 mm
Минимальная длина (мм) / Minimum Length (mm)	3000 mm
Максимальная окружная скорость (мм/мин) / Maximum Circumferential Speed (mm/min.)	775 mm/dk
Минимальная окружная скорость (мм/мин) / Minimum Circumferential Speed (mm/min.)	115 mm/dk
Гидравлическая мощность (кВт) / Hydraulic Power (kW)	3 kW
Максимальное давление гидравлической системы (бар) / Maximum Hydraulic System Pressure (bar)	150 Bar
Поддержка эффекта создания боковой силы / Support for Screw Effect	Var
Система заземляющих щеток / Brush Type Earthing	Var
Полная мощность (кВт) / Total Power (kW)	6,7 kW
Управляющее напряжение	24 V
Тип рельса / Rail Type	A 55
Расстояние оси рельса (мм) / Rail Axe Distance (mm)	1670 mm
Вес (кг) / Weight (kg)	21250 Kg
Напряжение / Voltage	380 / 400 / 415 / 480 V / 50Hz 3P

Please ask if different capacity required for your job solutions.  
Уточните, если вам необходимы другие параметры под производство.